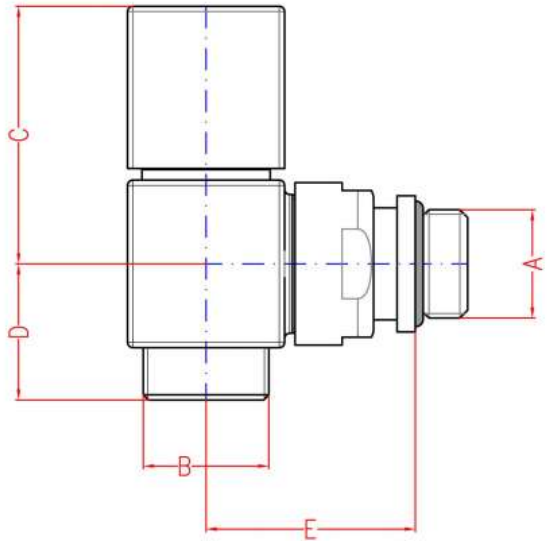
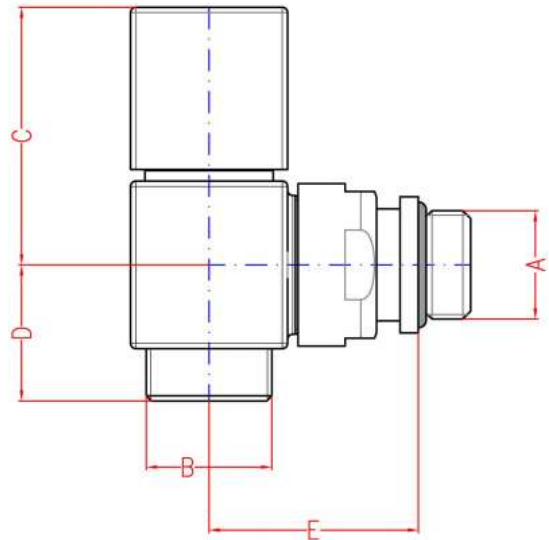


# CP4010



| <i>codice code</i> | <i>A</i> | <i>B</i> | <i>C</i> | <i>D</i> | <i>E</i> |
|--------------------|----------|----------|----------|----------|----------|
|                    | 1/2"     | 24-19    | 49       | 26       | 40       |



| <i>codice code</i> | <i>A</i> | <i>B</i> | <i>C</i> | <i>D</i> | <i>E</i> |
|--------------------|----------|----------|----------|----------|----------|
|                    | 1/2"     | 24-19    | 49       | 26       | 40       |